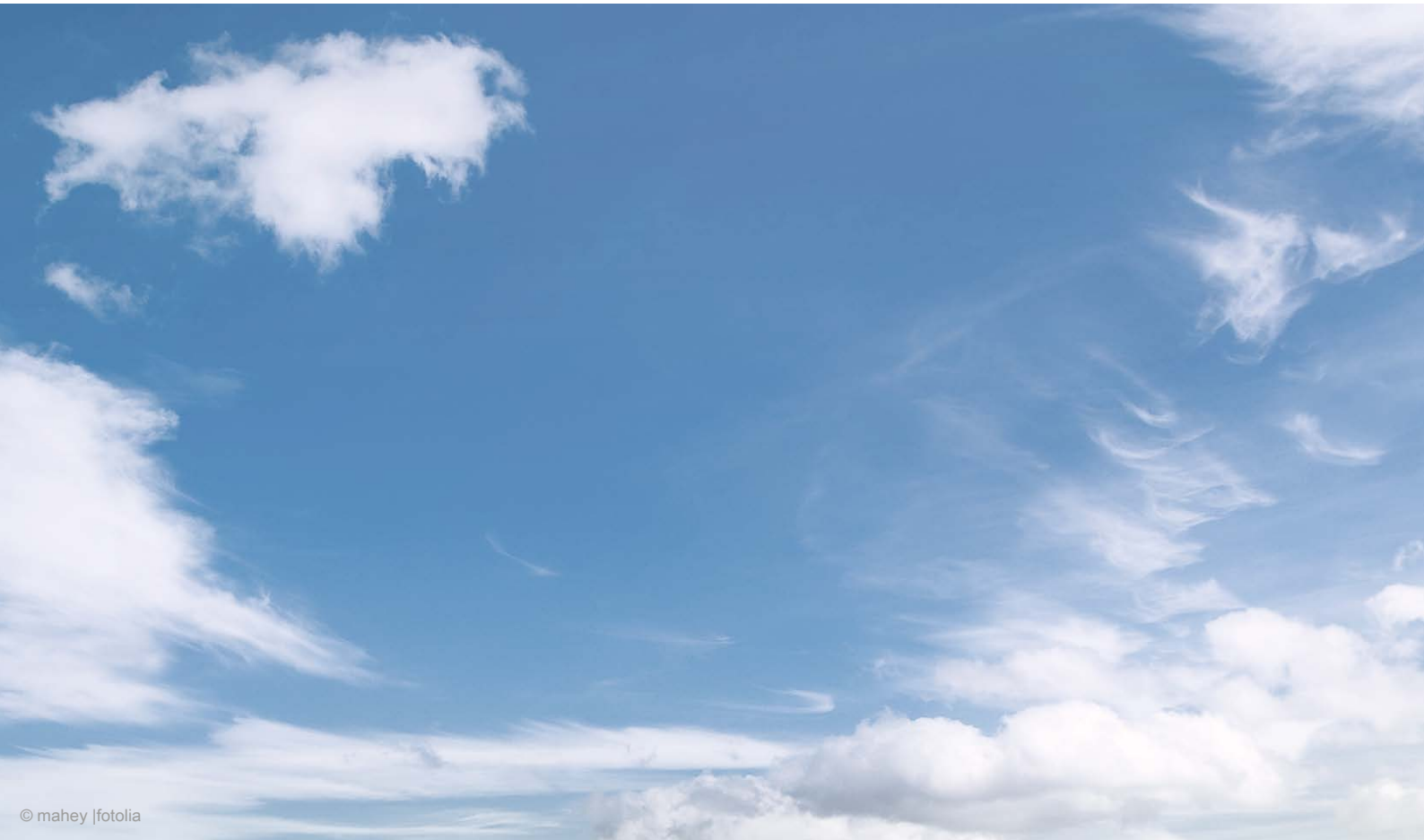


二次空气冷却装置 Vindur[®] Top

在卫生冷却方面我们绝不妥协。

您是否想要可靠且可持续地满足室内通风技术设备的新要求？我们将在这方面全力为您提供支持。



© mahey | fotolia

面向新要求的安全解决方案。

根据 DIN 1946-4 和 VDI 6022 标准的新要求，医院运营商、规划人员和建筑师以及卫生人员和卫生工程师有义务将二级过滤型循环空气设备用于室内空气技术设计。二级空气冷却设备是一种循环空气系统，其在现有一级建筑物空调不再足以进行冷却并需要额外冷却时，可用作额外解决方案或补充解决方案。

首选：Vindur® Top。

新款伟思技术二次空气冷却装置 Vindur® Top 是专门针对严格卫生准则开发的。所有内装件均易于够及，并易于清洁和维护。除两个过滤等级之外，还有热消毒功能可供选择，其作用是持续改善卫生标准。这样，便能适应未来发展趋势，并在安放设备的时候保证符合相关标准。

顶级创新。顶级卫生。

Vindur® Top 二级空气冷却装置，配有热消毒功能和两个过滤等级。

按标准配备应用领域。

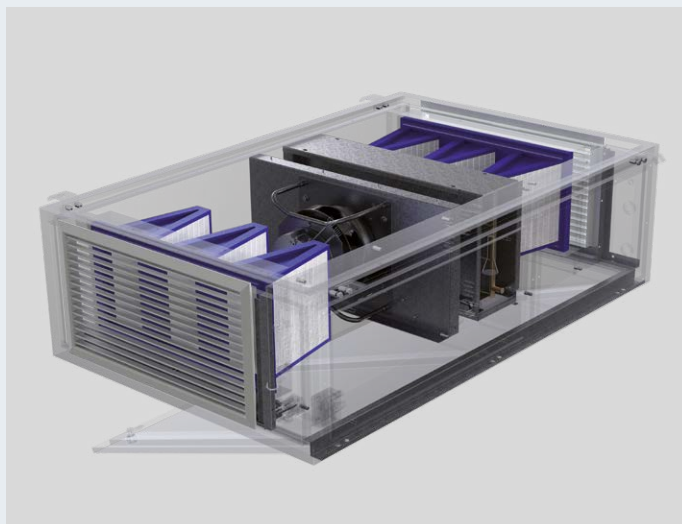
我们深知什么是重要的。有了 Vindur® Top，住人的房间便可满足 DIN 1946-4 和 VDI 6022 标准的严格要求。其中包括了病房、检查室和恢复室以及 CT 和 MRI 的控制室。办公和工业建筑内的工作场所、运动场所和休息室以及销售和活动室均受 VDI 6022 准则的约束。

通过热消毒实现额外卫生。

您可选择配备有创新热消毒功能的 Vindur® Top。该工艺是我们全新开发的，能持续有效阻止空调中微生物的生长：关机后将依次对热交换器和冷凝水槽进行加热，并将其完全干燥，从而可靠地杀死所有细菌和真菌。此外，用一种抗微生物涂料对双壳金属外壳的内壁进行了涂覆。

保证良好气候的可靠合作伙伴。

伟思技术多年来一直是医院、公共建筑运营商以及在气候和卫生方面拥有全面专业知识的公司的合作伙伴。我们的解决方案能非常可靠地发挥作用，并满足最高要求。我们是行业的创新领导者，为您提供最大的安全性和效率——一站式服务。

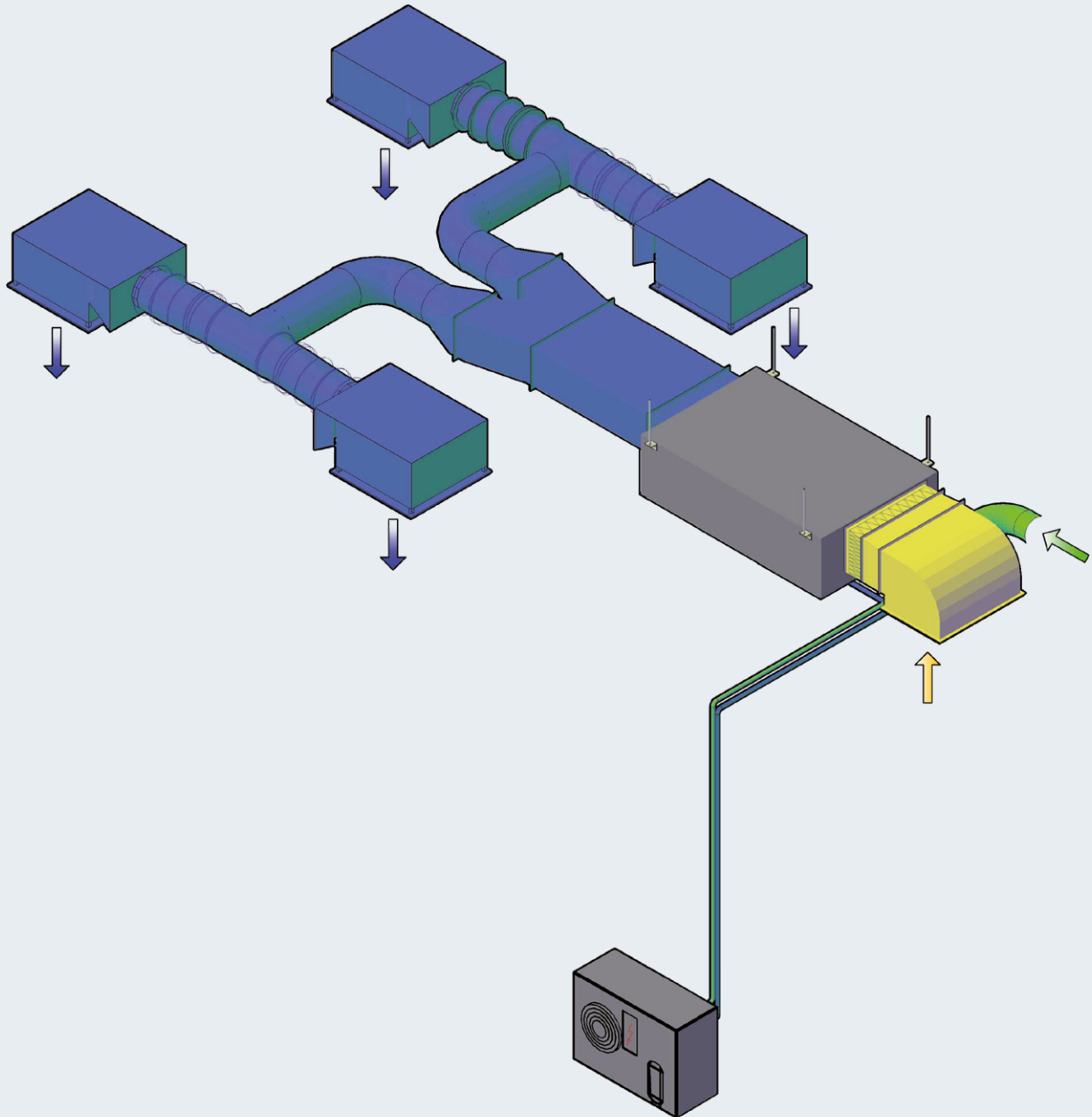


我们的亮点：

- 通过独特的热消毒功能实现自我消毒
- 两个过滤等级均符合标准
- 可以连接到管道系统上
- 外壳内部涂有抗微生物涂料
- 依照 DIN 1946-4 和 VDI 6022 标准易于够及和清洁

一开始便非常全面。

基本设备，标杆之作。



更多设备详细信息请参见我们的技术说明。请联系我们。

室内



- **高功率通风的**
Vindur® Top 搭配一个直接驱动、高功率、可靠和能效极高的 EC 风机工作，该风机保证了较高的外部加压。
- **按标准过滤**
该设备配备有一个两级过滤装置，抽吸侧 ePM1 $\geq 50\%$ (以前是 F7) 和压力侧 ePM1 $\geq 80\%$ (以前是 F9) ，从而满足了适用规定的要求。如果临床需求增加，甚至可以使用 ePM1 $> 80\%$ 和 H13 过滤器。
- **强力冷却**
通过冷水或直接蒸发冷却。冷凝水通过集成的冷凝水扬液泵排出。

室外



- **可变安装**
二级空气冷却装置 Vindur® Top 可灵活安装在一个可取下的天花板上。在天花板下方 (自由抽吸和自由吹出) 或在天花板内部，然后在抽吸侧和压力侧连接管道系统，包括通风格栅。
- **最佳的可够及性**
由于有朝下打开的外壳活门，所有相关内装件都可方便地够及，并且易于到达。这确保了可轻松对卫生光滑的表面进行清洁，并能快速更换内装件。

调节和控制



- **intelli.4® inside**
空气量和温度是通过集成在设备内部并带有 DDC 控件的电子部件控制的，并且可以通过房间操作件或 Web 可视化系统 (触摸屏) 控制。

畅快呼吸！

哮喘和过敏患者都会因创新的热消毒功能而获益匪浅。

量身定制的冷却。

面向特殊要求的选项。

室内

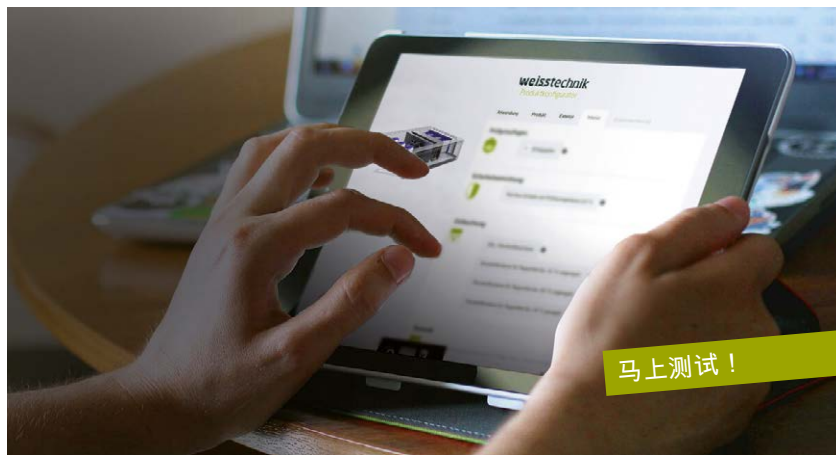


- **细菌和真菌：没有任何机会**

每个二级空气冷却装置 Vindur® Top 中都可能因为空气冷却而在冷却器上积聚冷凝水——随空气被吸入的细菌和霉菌的理想繁殖地。特别是在设备停机期间，潮湿表面会通过所谓的生物膜促进大量微生物生长，这对室内空气而言是一种有害的负担。创新热消毒功能将依次对热交换器和冷凝水槽进行加热，进而对内装件进行干燥，并可靠杀死所有微生物，从而抵消了这种有害的负担。

- **按需冷却**

根据具体要求和计划，二级空气冷却装置 Vindur® Top 可配备一个冷水冷却器或一个直接蒸发器。完全如您所需的那样。



伟思技术产品配置器已面世！

只需对 Vindur® Top 进行个性化布置即可。该在线工具仅需几个步骤即可指导您完成特定应用程序的配置。请测试我们！



更多设备详细信息请参见我们的技术说明。请联系我们。



令人信服的技术。可靠的结果。

性能数据一目了然：

二次空气冷却装置 VINDUR® TOP			
规格/型号		DV12 (直接蒸发)	DW12 (冷水)
外部尺寸, 宽 x 高 x 深 ¹	mm	1400 x 400 x 900	
空气体积流量	m ³ /h	400-1200	
最大外部压力损失	Pa	400	
声压级 ²	dB(A)	23-42	
供电电压	V/Ph/Hz	230/3/50	
颜色	RAL	9010	
运输重量	kg	105	
冷却类型		制冷回路, 风冷, 外部 (t _c = 42 °C)	冷水 7/12.5 °C 依照 Eurovent 标准
结构类型		外部换流器	泵冷水
数量	件	1	-
冷却剂		R410A	冷水
冷却能力 (+27 °C/46 % 相对湿度- 法定/感应) ³	kW	4.4	4.7/4.2
压缩机功率	kVA	1.2	-
冷水量	m ³ /h	-	0.8
耗电量	A	5.3	-
风机电机单元			
风机数量		1	
电机型号		EC 风机	
电机功率	kW	0.5	
额定耗电量	A	2.3	
耗电量	A	5.3	-
供电电压	V/Ph/Hz	230/1/50	
选项：热消毒			
额定功率	kW	2.6	
额定耗电量	A	11.3	

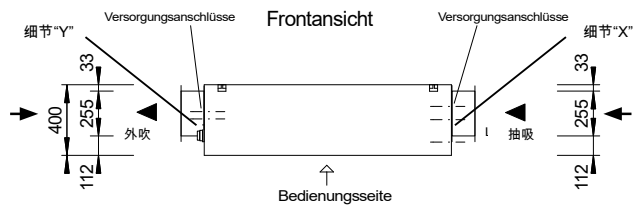
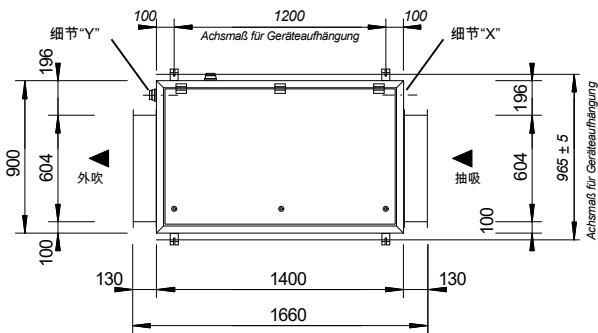
¹打开活门所需的维护用自由空间为 830 mm。如果是安装在一个夹层天花板中, 则在天花板中设有一个检修孔 (通往主开关)。

²设备下方中间 1 m 距离内, 以及自由抽吸口和自由吹出口处。

³根据要求提供适合其他温度的设备或变型。

天花板用设备：二次空气冷却装置 Vindur® Top

Unteransicht = Bedienungsseite

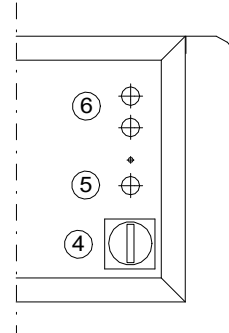
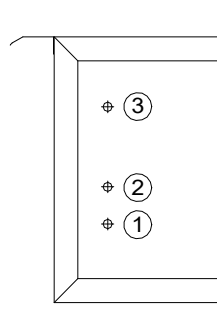


电源接口

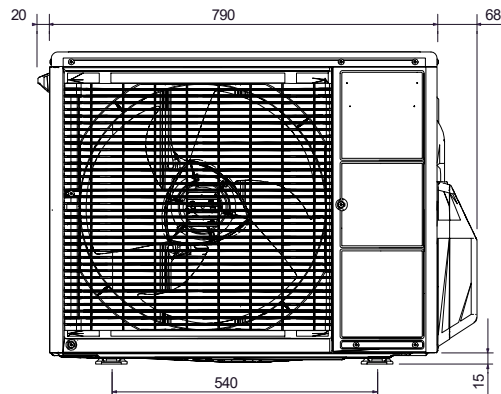
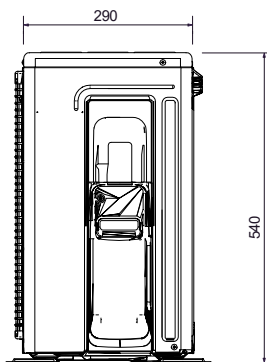
	型号 DW12/DW12TD	型号 DV12/DV12TD	
1	泵冷水冷却器进流口	3/4" 吸入气体制冷剂	12 x 1
2	泵冷水冷却器回流口	3/4" 液化气制冷剂	6 x 1
3	冷凝水排放口 (冷凝水泵)	8.5 mm	
4	主开关		
5	LAN 插口		
6	E-导线入口		

细节“X”

细节“Y”



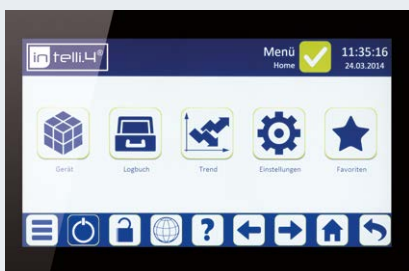
外部机器：制冷机组



一切都在掌控中。

带我们的软件和控制包。

intelli.4®



通过软件实现增值！

自己的 intelli.4® 调节系统包含以下选项：

- 通过 Web 可视化系统显示所有设备数据和气候数据
- 借助 BACnet 接口通过现有楼宇控制技术 (GLT) 实现数据传输
- 即使没有楼宇控制技术，多个设备也可以互相通讯
- 可自由编程的控制器，用于整合现场功能
- 可实现远程监控和维护（如果已敷设和插入了电源电缆）



我们用服务 来衡量自己！

我们的服务 - 诸多良好的论据：

- 全球服务网络
- 全面提供预防性维护
- 保证备件供应
- 可随时调用的特殊储备
- 妥善废弃处理您的旧设备，并提供证明

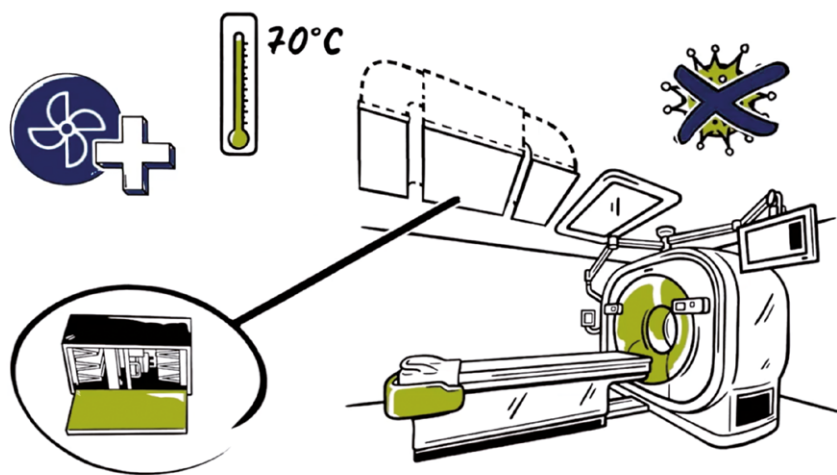
我们的服务专家始终伴您左右。

24/7-服务-帮助热线：
+49 1805 666 556

还想了解更多信息吗？

面向特殊要求的气候解决方案。

无论哪里，只要有特殊的气候要求，均可信赖伟思技术的专业知识。我们随时为工业、开发、研究和医学研发客户定制解决方案。从最初规划到售后服务。始终以多年的经验和成熟的技术为基础。您必将从中受益——请联系我们！



最佳解释。最佳理解。

Vindur® Top 原理：
热消毒功能通过这种方式
保护免受病毒、细菌和霉
菌的影响。

点击此处前往观看视频：



HYBETA
HYGIENE · BERATUNG · TECHNISCHE ANALYSEN ■

Vindur® Top 已经过 VDI 6022 和 DIN 1946-4 认证。

积极创新。

我们通过合作来支持公司的研究、开发、生产和质量保证。在 15 个国家的 40 个地点设有 22 家公司。

伟思技术

测试。加热。冷却。



环境模拟

工程师和研究人员创新和安安全环境模拟设施的首选。使用我们的测试系统，便可快速地全面模拟对地球或其他一切的所有影响。对温度、气候、腐蚀、灰尘或综合负担进行测试。具有极高的可再现性和精度。



空调技术

作为洁净室、气候技术和空气除湿的领先供应商，我们始终如一地确保人员和机器的最佳气候条件。可用于工业生产过程、医院、移动手术帐篷或信息和电信技术领域。从项目规划到实施。



热技术

经验丰富的工程师和设计师为各种应用开发、规划和生产高质量且可靠的热力技术设备。从加热和干燥柜，到微波设备，直至工业炉。



制药工程

凭借数十年的经验和专业知识，我们保证最严苛的清洁空气和围阻解决方案。我们全面而创新的产品范围包括屏障系统、层流系统、安全工作台、隔离器和气闸和稳定性测试系统。

Weiss Klimatechnik GmbH

仪器和设备制造

Greizer Straße 41-49

35447 赖斯基兴，德国

T +49 6408 84-6500

mediclean@weiss-technik.com

www.weiss-technik.com



对气候技术的热情。



KT-MC-Vindur Top-01.1D/PP 0.5/01 2020

插图中可能包含了选装件。
保留技术变更权利。